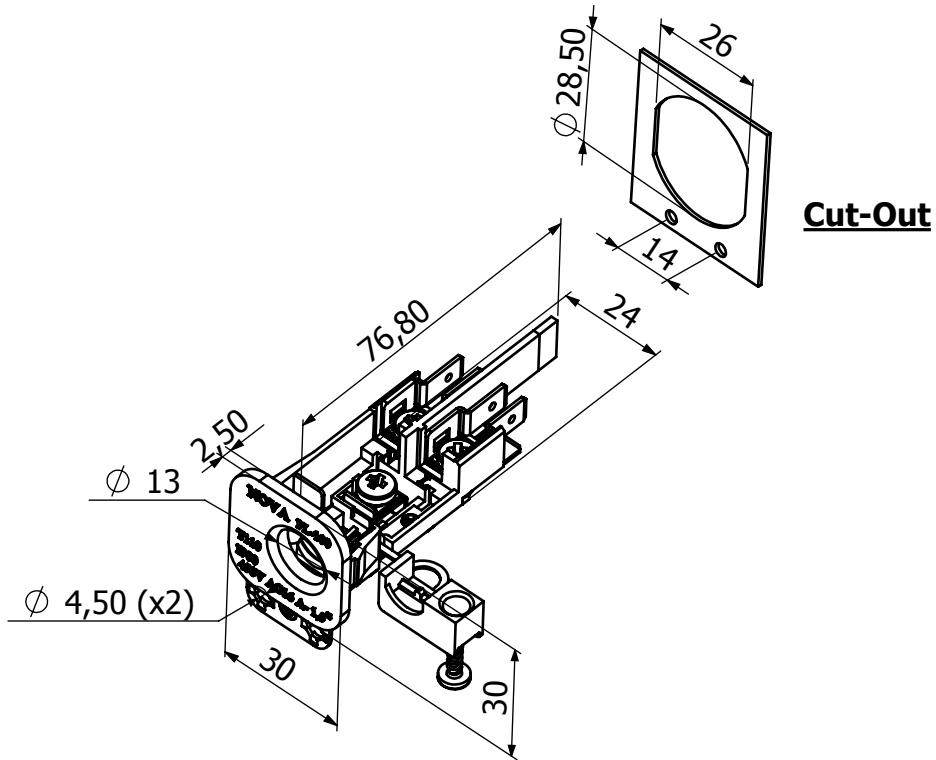


PL100E

Item Code: 07001401



All dimensions in "mm"

Specifications	EN Standards
Nominal Voltage	AC 450V
Nominal Current	16A
Operating Temperature	T110
Number of Poles	2P+E
Rated Connecting Capacity	0,75-1,50 mm ²
Degree of Protection	IP00
Components	Material
Body	PA6 V2-GWT 750°C, Black
Terminals	6,3x0,8 mm male tabs acc. to EN 61210 Steel, Zinc Plated, Cr ³ passivated
Screws	M4x6, Steel, Zinc Plated, Cr ³ passivated
Approvals	Standards
VDE	DIN EN 60998-1 (VDE 0613 Teil 1):2005-03; EN 60998-1:2004 DIN EN 60998-2-1 (VDE 0613 Teil 2-1):2005-03; EN 60998-2-1:2004 DIN EN 61210 (VDE 0613 Teil 6):2011-06; EN 61210:2010 DIN EN 60335-1 (VDE 0700-1):2012-10; EN 60335-1:2012 DIN EN 60335-1 Ber.1 (VDE 0700-1 Ber.1):2014-04; EN 60335-1:2012/AC:2014 DIN EN 60335-1/A13 (VDE 0700-1/A13):2018-07; EN 60335-1:2012/A13:2017