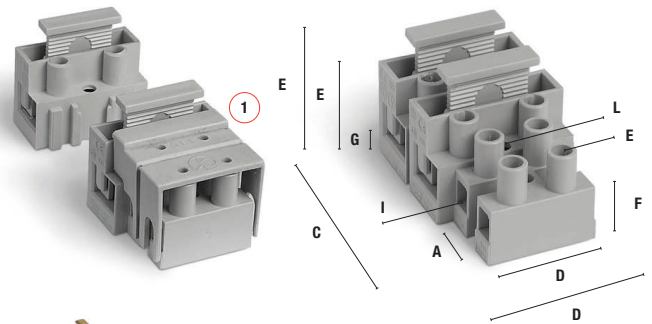


Poliammide **PA 6.8**
Autoestinguente **UL94V0**
GWIT775°C (EN 60695-2-13)
Bussole in ottone OT58 nichelato
Viti in acciaio zincato
Clip porta fusibile in bronzo fosforoso
Accessori e marcature a pag.18

Polyamide **PA 6.8**
Self-extinguishing **UL94V0**
GWIT775°C (EN 60695-2-13)
Metallic inserts in brass OT58, nickel plated
Screws in zinc plated steel
Fuse holder clip in phosphorous bronze
Accessories and markings at pag. 18



Approvazioni / Approvals



Legenda delle quote
Legend for dimensions

Descrizione - Description		Art	Cod	Art	Cod	Art	Cod	Art	Cod	Art	Cod
Morsettiere senza lamella di protezione Terminal blocks without wire protector				OK133/2	42002.62	OK133/3	42003.62	OK133/4	42004.62	OK133/5	42005.62
Morsettiere con vite e ranella (3) di messa a terra Terminal blocks with screw and washer (3) for earth contact						OK133/3 MT	42023.62	OK133/4 MT	42024.62	OK133/5 MT	42025.62
Morsettiere con lamella di protezione in acciaio inox (LP) Terminal blocks with wire protector in stainless steel (LP)		OK133/1 LP	42001.62	OK133/2 LP	42012.62	OK133/3 LP	42013.62	OK133/4 LP	42014.62	OK133/5 LP	42015.62
Morsettiere con vite e ranella (3) di messa a terra Terminal blocks with screw and washer (3) for earth contact						OK133/3 LP MT	42033.62	OK133/4 LP MT	42034.62	OK133/5 LP MT	42035.62
Polo portafusibile / Fuse holder pole		2,5mm ² - 10/6,3A - 250V 14AWG - 6,3A - 600V		2,5mm ² - 10/6,3A - 250V 14AWG - 6,3A - 600V		2,5mm ² - 10/6,3A - 250V 14AWG - 6,3A - 600V		2,5mm ² - 10/6,3A - 250V 14AWG - 6,3A - 600V		2,5mm ² - 10/6,3A - 250V 14AWG - 6,3A - 600V	
Morsettiere / Terminal block		4mm ² - 32A - 450V 12AWG - 20A - 600V		4mm ² - 32A - 450V 12AWG - 20A - 600V		4mm ² - 32A - 450V 12AWG - 20A - 600V		4mm ² - 32A - 450V 12AWG - 20A - 600V		4mm ² - 32A - 450V 12AWG - 20A - 600V	
Morsettiere LP / Terminal block LP		2,5mm ² - 24A - 450V 12AWG - 20A - 600V		2,5mm ² - 24A - 450V 12AWG - 20A - 600V		2,5mm ² - 24A - 450V 12AWG - 20A - 600V		2,5mm ² - 24A - 450V 12AWG - 20A - 600V		2,5mm ² - 24A - 450V 12AWG - 20A - 600V	
Numero di poli / Number of poles		1		2		3		4		5	
A	Passo / Pitch	10 mm		10 mm		10 mm		10 mm		10 mm	
B	Interasse caminetti / Chimneys interaxis	10 mm		10 mm		10 mm		10 mm		10 mm	
C	Lunghezza / Length	16,6 mm		21 mm		31 mm		41 mm		51 mm	
D	Larghezza / Width	Polo portafusibile / Fuse holder pole Morsettiere / Terminal block		28,5 mm 22 mm		28,5 mm 22 mm		28,5 mm 22 mm		28,5 mm 22 mm	
E	Altezza / Height	Polo portafusibile / Fuse holder pole Morsettiere / Terminal block		28 mm 20,4 mm		28 mm 20,4 mm		28 mm 20,4 mm		28 mm 20,4 mm	
F	Altezza corpo / Height body	11,4 mm		11,4 mm		11,4 mm		11,4 mm		11,4 mm	
G	Spessore base / Base thickness	4,6 mm		4,6 mm		4,6 mm		4,6 mm		4,6 mm	
H	Vite / Screw	M 3		M 3		M 3		M 3		M 3	
I	Ø Foro bussola / Bush hole	3,4 mm		3,4 mm		3,4 mm		3,4 mm		3,4 mm	
L	Ø Foro di fissaggio / Fixing hole	3,3 mm		3,3 mm		3,3 mm		3,3 mm		3,3 mm	
Accessori / Accessories		①		coperchio / cover 42083.62		coperchio / cover 42083.62		coperchio / cover 42083.62		coperchio / cover 42083.62	
		②		forcella di messa a terra / earth contact 50920.31		forcella di messa a terra / earth contact 50920.31		forcella di messa a terra / earth contact 50920.31		forcella di messa a terra / earth contact 50920.31	
		③		vite e ranella di messa a terra / screw & washer for earth contact 2518748 + 2509548		vite e ranella di messa a terra / screw & washer for earth contact 2518748 + 2509548		vite e ranella di messa a terra / screw & washer for earth contact 2518748 + 2509548		vite e ranella di messa a terra / screw & washer for earth contact 2518748 + 2509548	
Confezione e imballo / Packing and box		500 / 1000 pz. / pcs.		400 / 800 pz. / pcs.		300 / 600 pz. / pcs.		250 / 500 pz. / pcs.		200 / 400 pz. / pcs.	