



Serie SST / *SST series*



**Caratteristiche principali / *Main features***

- Presa maschio con portafusibile
- IEC-EN60320 Foglio C14
- Fissaggio a vite o snap-in
- *Male socket with fuse-holder*
- *IEC-EN60320 sheet C15*
- *Screw or snap-in fastening*

## SST

Spina per applicazioni fredde, con messa a terra e con 1 portafusibile. Fori di fissaggio con svasatura a 90°

*Appliance inlet for cold conditions, with earthing contact, 1 fuse-holder, mounting holes with a 90° countersink.*

Pag 232

Spina per applicazioni fredde, con messa a terra e con 1 portafusibile. Fissaggio a scatto

*Appliance inlet for cold conditions, with earthing contact, 1 fuse-holder, and "snap in" fastening*

Pag 233

Spina per applicazioni fredde, con morsetto di terra a parte e con 1 portafusibile

*Appliance inlet for cold conditions, with separate earthing contact and 1 fuse-holder*

Pag 234

Spina per applicazioni fredde, con messa a terra e con 2 portafusibili. Fissaggio a scatto

*Appliance inlet for cold conditions, with earthing contact, 2 fuse-holder and "snap in" fastening*

Pag 235

Portafusibili - Fuse-holders

Pag 235

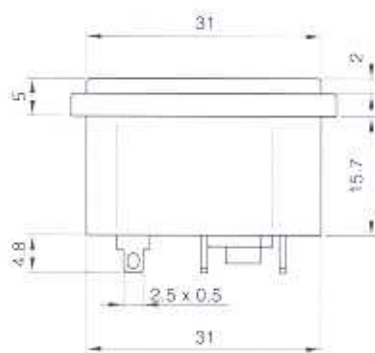
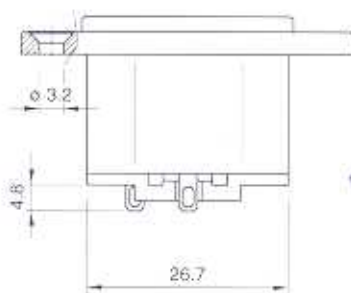
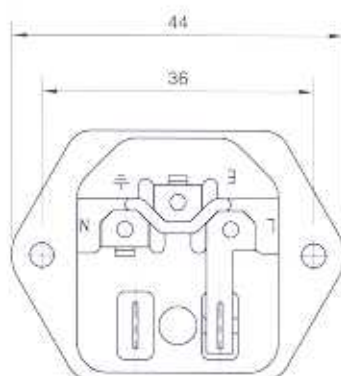
### Dati tecnici - Technical information

Norma Standard	VDE625 IEC / EN60320	Temperatura Temperature	T 70°C
Sheet	C14	Classe di applicazione Appliance class	I
Portata Rating	10A, 250 VAC	Norma Standard	UL 498 / CSA 22-2
Fusibile Fuse	Max 6.3 A	Portata Rating	10A 250 VAC

Spina per applicazioni fredde, con messa a terra e con 1 portafusibile. Fori di fissaggio con svasatura a 90°.

Appliance inlet for cold conditions, with earthing contact, 1 fuse-holder and a 90° countersink.

Dimensioni / Dimensions



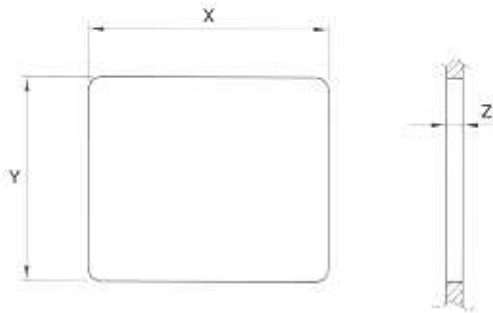
Portata Rating	Terminale Terminal	Colore corpo Body colour	Adatto per nr. fusibili Suitable for fuses N°	Codice P/N Code
C14 Classe I T 70°C 10 A 250 V (EN60320) 10A 250 V (UL498)	2.8 x 1.5 		1 + fusibile di scorta 1 + spare fuse	SST11A3

Spina per applicazioni fredde, con messa a terra e con 1 portafusibile. Fissaggio a scatto.

Appliance inlet for cold conditions, with earthing contact, 1 fuse-holder and "snap in" fastening.

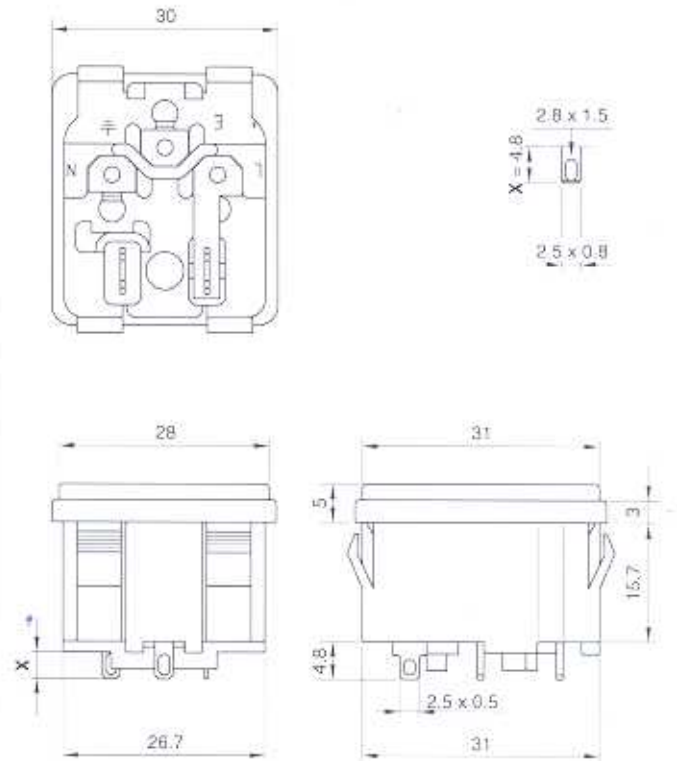


Dima / Cut out



Z	X	Y
1 ... 1.8	31.3 ... 31.5	27.0 ±0.2
1.9 ... 3.2	31.5 ... 31.7	27.0 ±0.2

Dimensioni / Dimensions



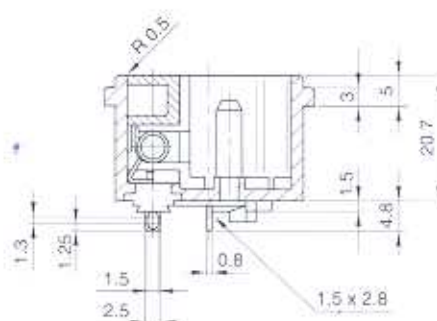
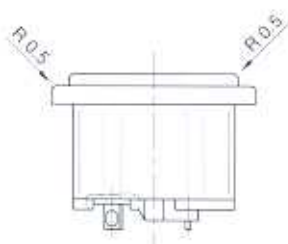
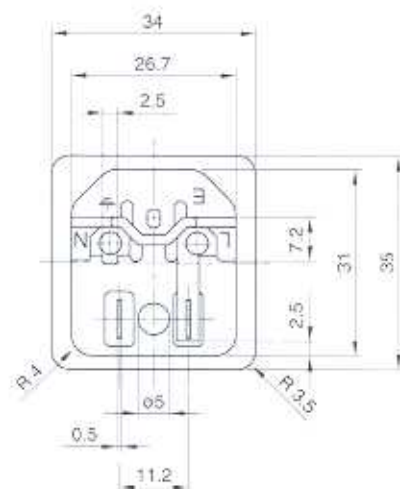
Portata Rating	Terminale Terminal	Colore corpo Body colour	Adatto per nr. fusibili Suitable for fuses N°	Codice P/N Code
C14 Classe I T 70°C 10 A 250 V (EN60320) 10A 250 V (UL498)			1 + fusibile di scorta 1 + spare fuse	SST21A2

Spina per applicazioni fredde, con morsetto di terra a parte e con 1 portafusibile.

Appliance inlet for cold conditions, with separate earthing and 1 fuse-holder.



Dimensioni / Dimensions



Portata Rating	Terminale Terminal	Colore corpo Body colour	Adatto per nr. fusibili Suitable for fuses N°	Codice P/N Code
C14 Classe I T 70°C 10 A 250 V (EN60320) 10A 250 V (UL498)	2.8 x 1.5 		1 + fusibile di scorta 1 + spare fuse	SST14A1

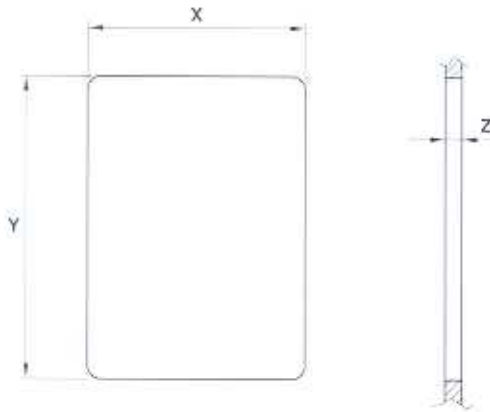


Spina per applicazioni fredde, con messa a terra e con 2 portafusibili. Fissaggio a scatto.

Appliance inlet for cold conditions, with a earthing contact, 2 fuse-holder and "snap in" fastening.

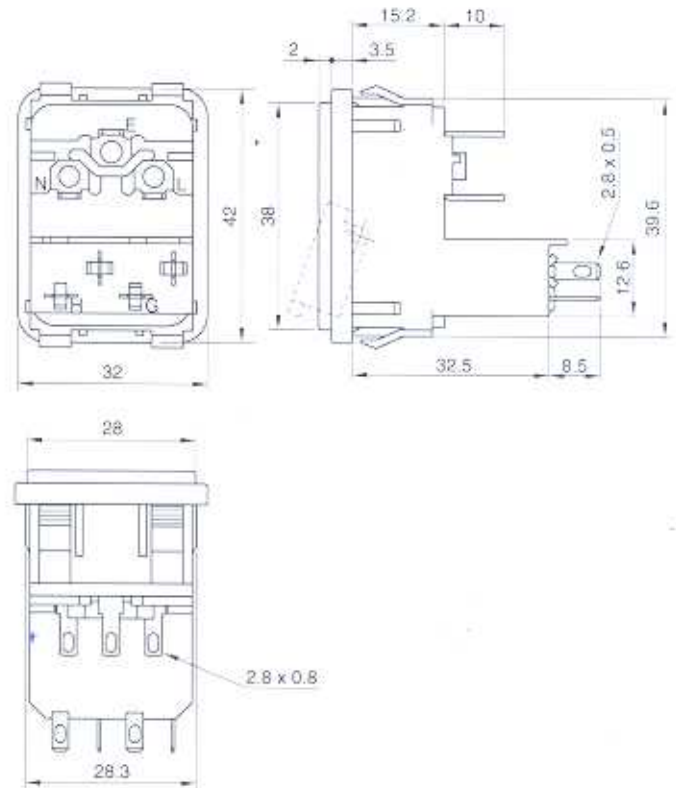


Dima / Cut out



Z	X	Y
1 ... 2.0	28.5 ... 28.7	39.6 ... 40.0
2.1 ... 3.2	28.5 ... 28.7	40.1 ... 40.3

Dimensioni / Dimensions



Portata Rating	Terminale Terminal	Colore corpo Body colour	Adatto per nr. fusibili Suitable for fuses N°	Codice P/N Code
C14 Classe I T 70°C 10 A 250 V (EN60320) 1 250 V (UL498)	2.8x1.5 		2	SST42A2

**Portafusibili / Fuse-holders**

Portata Rating max 6.3 A  
250 Vac



**SW900A1**

Portafusibile USA - Dimensioni fusibili: 6.3 x 32 mm  
USA fuse-holders - Fuse-holders dimensions: 6.3 x 32 mm



**SW901A1**

Portafusibile europeo - Dimensioni fusibili: 5 x 20 mm  
European fuse-holders - Fuse-holders dimensions: 5 x 20 mm