

IT Istruzioni per l'installazione
 GB Installation Instructions
 FR Instructions d'installation
 DE Montage-Anweisungen
 ES Instrucciones de instalación
 PT Instruções de instalação
 NL Instructies voor het installeren.
 PL Instrukcja instalacji
 CZ Montážní návod
 SK Montážny návod
 SI Navodila za montažo
 SE Instruktioner för installationen
 DK Installationsvejledning
 NO Instruks for installasjon
 FI Asennus ohjeet
 GR ΟΔΗΓΙΕΣ ΕΓΚΑΤΑΣΤΑΣΗΣ
 BG Инструкция за експлоатация
 EE Paigaldusjuhend
 LV Ierīkošanas instrukcija
 LT Montavimo instrukcija
 RO Instrucțiuni de instalare
 HU Összeszerelési útmutató
 RU Инструкция по монтажу
 CN 安裝指引
 AE الـتـركـيبـ تـعـلـيـمـات
 IS Leiðbeiningar v/uppsetningu
 TR Montaj bilgisidir

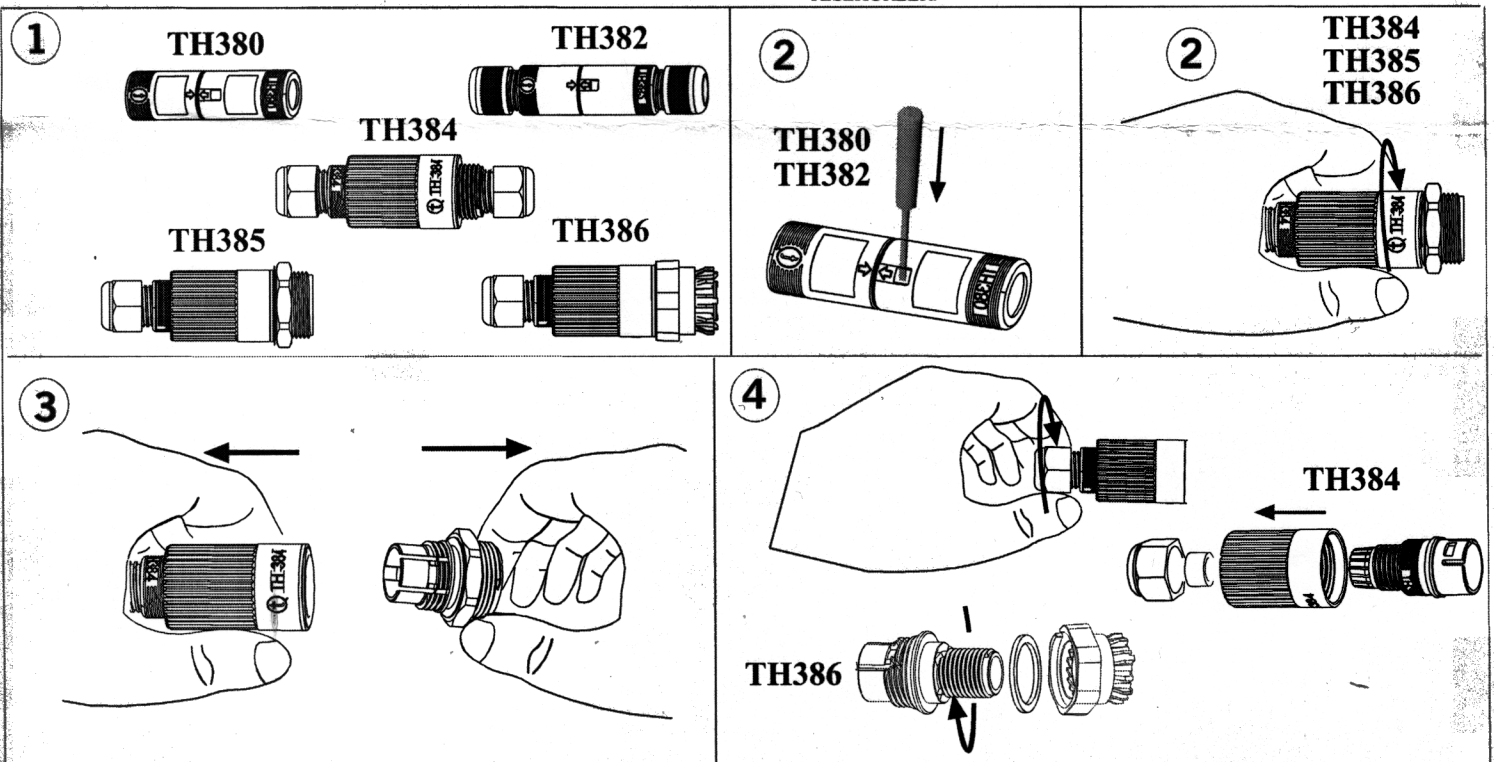


TH380 IP20
TH382 IP40
TH384 IP54-68
TH385 IP54-68
TH386 IP54-68
CE

NO Koble fra Hovedstrømkilden før montering. Er en i tvil, kontakt kvalifisert elektriker
 FI Eristä Päävirtälähde ennen yhdistämistä. Jos epäilet, kysy ammattisähkömieheltä
 GR ΚΛΕΙΣΤΕ ΤΗΝ ΠΑΡΟΧΗ ΤΟΥ ΡΕΥΜΑΤΟΣ ΠΡΙΝ ΞΕΚΙΝΗΣΕΤΕ ΑΝ ΕΧΕΤΕ ΑΜΦΙΒΟΛΙΕΣ ΣΥΜΒΟΥΛΕΥΤΕΙΤΕ ΗΛΕΚΤΡΟΛΟΓΟ
 BG Прекъснете захранващото напрежение преди започване. Ако не сте сигурни, консултирайте се с квалифициран електротехник
 EE Lülitage vooluallikas enne alustamist välja. Kahtluste puhul konsulteerige kvalifitseeritud elektrikuga
 LV Noizolēt Galveno Spēka pievadu pirms darbu uzsākšanas. Ja neesat pārliecināti, par veicamā pareizību, konsultējaties ar profesionālu elektrīķi!
 LT Prieš pradėdami atjunkite maitinimo šaltinį. Jei abejojate-pasitarkite su kvalifikuotu elektriku
 RO Înainte de conectarea la rețea opriți curentul, dacă aveți dificultăți cu instalarea apelați un electrician autorizat
 HU Áramtalanítsa a készüléket mielőtt hozzáfékd. Ha kérdése van forduljon képzett szakemberhez
 RU Перед началом монтажа стоит отключить токоподачу. В случае сомнений прошу снести с квалифицированным электриком
 CN 安裝及測試前先關掉電源。如有疑問，請諮詢合資格電器工程師。
 AE تساعد من فصل مزود الطاقة الرئيسي قبل التركيب.
 و إن كان لديك أية شكوك، يرجى الاستعانة بمهندس كهرباء محترف.
 IS EINANGRIÐ - VEIT ER EKKI HVAÐ HANN ER AÐ REYNA AÐ SEGJA HÉRNA EF EITTHVAÐ ER ÖLJÓST, HAFIÐ ÞÁ SAMBAND VIÐ RAFVIRKJA
 TR ANA ENERJİ KAYNAGINI BASLAMADAN ONCE ISOLE EDİN.SUPHE ANINDA LUTFEN KALIFIYE BİR ELEKTRİKÇIYE DANISIN

⚠ IT Togliere corrente prima di iniziare. Se in dubbio consultare un elettricista qualificato.
 GB Isolate Mains Power supply before commencing. If in doubt, consult qualified electrician
 FR Couper l'alimentation principale avant de commencer. En cas de doute, consulter un electricien qualifié
 DE Vor Inbetriebnahme vom Stromnetz trennen. Wenn im Zweifel, Beratung durch einen qualifizierten Elektriker.
 ES Aislar fuente de alimentación principal antes de comenzar. En caso de duda, consultar electricista cualificado
 PT Cortar a alimentação de corrente antes de proceder à ligação. Em caso de dúvida consultar um técnico especializado.
 NL Zet de hoofdschakelaar van de energievoorziening uit voordat u begint. Als u hierover twijfels heeft, vraag dan hulp aan een gediplomeerde electriciën.
 PL Odłączyć zasilanie przed rozpoczęciem instalacji. W przypadku wątpliwości proszę skonsultować się z wykwalifikowanym elektrykiem.
 CZ Před zahájením instalace odpojte hlavní přívod elektrické energie. V případě pochybností to konzultujte s kvalifikovanou osobou (elektrikářem).
 SL Pred zahájením inštalácie odpojte hlavný prívod elektrickej energie. V prípade pochybností to konzultujte s kvalifikovanou osobou (elektrikárom).
 SI Pred začetkom del izklopite glavni vir napajanja. V kolikor ste v dvomih, se posvetujte s kvalificiranim električarjem.
 SE Koppla bort nätspänningen innan inkoppling. Vid tveksamhet, anlita kvalificerad elektriker.
 DK Afbryd strømmen før installationen påbegyndes. I tvivlstilfælde kontakt autoriseret elektriker

IT Grazie per aver acquistato un prodotto "MADE IN ITALY"
 GB Thank you for having purchased a "MADE IN ITALY" product
 FR Merci pour avoir acheté un produit "MADE IN ITALY"
 DE Vielen Dank, dass Sie ein Produkt, "MADE IN ITALY" gekauft haben
 ES Gracias por comprar un producto "MADE IN ITALY"
 PT Os nossos agradecimentos por preferir um produto de "MADE IN ITALY"
 NL Wij danken u voor uw aankoop van een product "MADE IN ITALY"
 PL Serdecznie podziękowania za zakup produktu "MADE IN ITALY"
 CZ Děkujeme Vám za zakoupení "MADE IN ITALY" výrobku.
 SL Āakujemo Vām za zakúpenie "MADE IN ITALY" výrobku.
 SI Zahvaljujemo se vam za nakup izdelka "MADE IN ITALY"
 SE Tack för att du köpt en "MADE IN ITALY" produkt
 DK Tak for Deres køb af et "MADE IN ITALY" produkt.
 NO Takk for at du har kjøpt et "MADE IN ITALY" produkt.
 FI Kiitos että ostitte "MADE IN ITALY" tuotteen.
 GR ΕΥΧΑΡΙΣΤΟΥΜΕ ΠΟΥ ΑΓΟΡΑΣΑΤΕ ΠΡΟΪΟΝ ΚΑΤΑΣΚΕΥΑΣΜΕΝΟ "MADE IN ITALY"
 BG Благодарим Ви, че закупихте "MADE IN ITALY" продукт.
 EE Täname, et ostsite "MADE IN ITALY" toote.
 LV Paldies, ka izvēlējāties pirkumu, kas "MADE IN ITALY"
 LT Ačiū, kad įsigijote produktą pagamintą "MADE IN ITALY"
 RO Va multumim ca a-ti ales produsul nostru "MADE IN ITALY"
 HU Köszönjük, hogy "MADE IN ITALY" termékét választott
 RU Благодарю за покупку продукта "MADE IN ITALY"
 CN 多謝購買本公司"MADE IN ITALY"之產品。
 AE ايـطـالـياـ فـيـ صـنـعـتـ "MADE IN ITALY"
 IS TAKK FYRIR AÐ HAFI KEPT VÖRUR "MADE IN ITALY"
 TR "MADE IN ITALY" MENSEGLI URUNU TERCIH ETTIGINIZ ICIN TESEKURLER.



- 6000086MH** Green Seal Foro - Hole \varnothing 3,5 \varnothing 4+6mm
- 6000085MM** Blu Seal Foro - Hole \varnothing 5,5 \varnothing 6+7,5mm
- 6000084MG** Yellow Seal Foro - Hole \varnothing 7,5 \varnothing 7,5+9,5mm

- 6000040LF** Foro cieco - Blind hole
- 6000042LF** Foro - Hole \varnothing 8
- 6000041LF** Foro - Hole \varnothing 7,5

Riduzione per dadi
Adapter for nut
CH \varnothing 19mm



A richiesta
On request

- 6000091MA** White Seal Foro Cieco - Blind Hole
- 6000114MA** White Seal 2 Fori - 2 Holes \varnothing 2
- 6000089MA** White Seal 2 Fori - 2 Holes \varnothing 3,5
- 6000090MA** White Seal 1 Foro - 1 Hole \varnothing 2
- 6000106MA** White Seal 3 Fori - 3 Holes \varnothing 3,5
- 6000113MA** White Seal 4 Fori - 4 Holes \varnothing 2

- 6002002CC** Nero - Black
 - 6002002CE** Grigio - Grey 7035
 - 6000157CC** Nero - Black
 - 6000157CE** Grigio - Grey 7035
- Foro - Hole \varnothing 7,5
M20x1,5mm
CH \varnothing 27 mm

