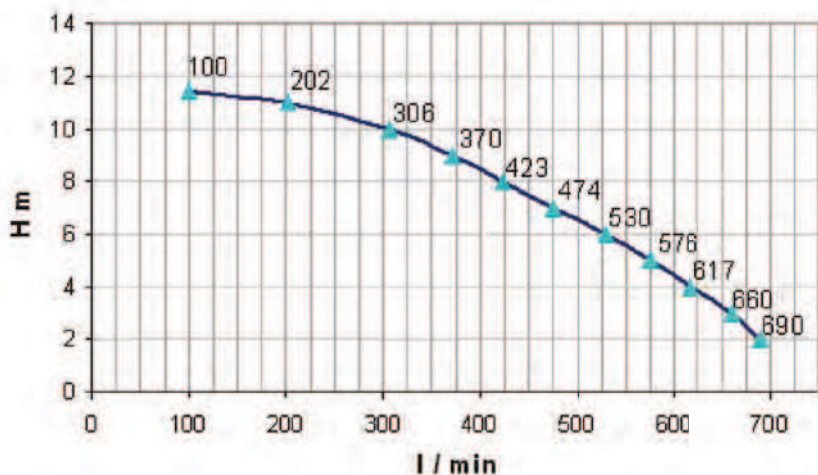
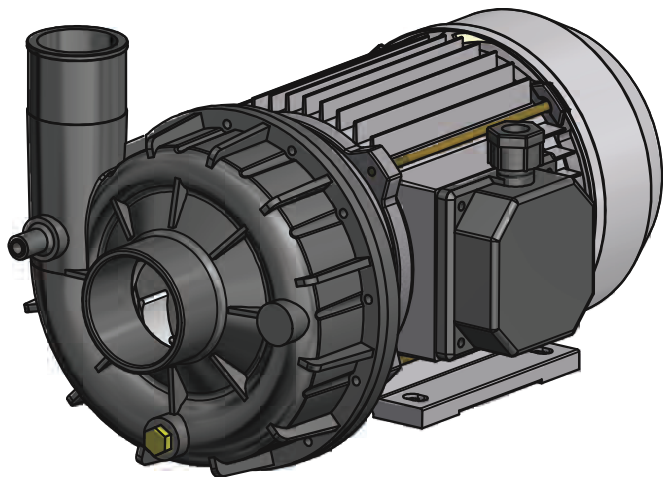




# ZF 650

**kW 1.60 Hm 11.9 max**  
**HP 2.16 L/1' 710 max**



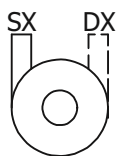
## Materiali idraulica Wet end materials

Corpo Pompa  
Pump Body **PP 30 GF**

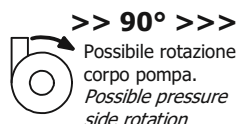
Girante  
Impeller **PP 30 GF**

Albero Motore  
Motor Shaft **AISI 416**

Tenuta Meccanica  
Mechanical Seal **GRAFITE/CERAMICA  
CARBON/CERAMIC**



Sono disponibili pompe sia con mandata a SX che a DX.  
Pumps with SX (left) or DX (right) pressure sides are available.



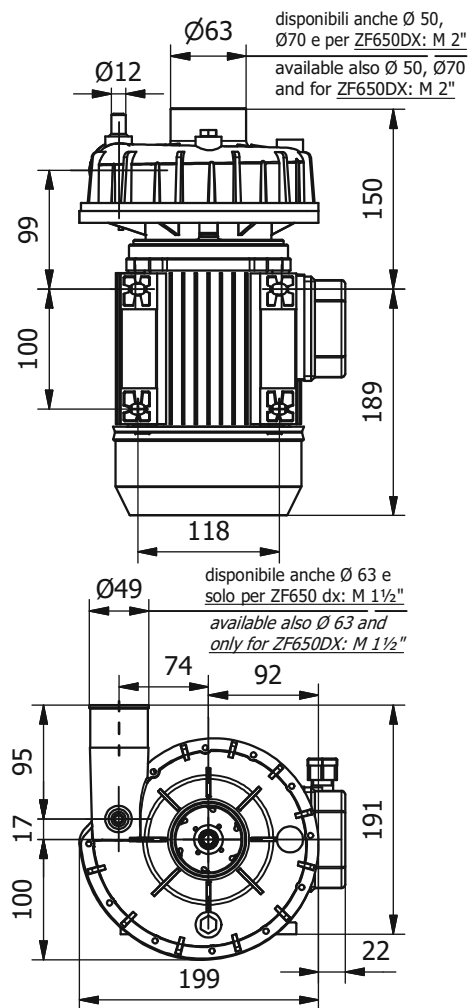
>> 90° >>>

Possibile rotazione corpo pompa.  
Possible pressure side rotation

I motori standard sono conformi alle norme europee vigenti, su richiesta l'isolamento potrà essere conforme alla registrazione Underwriter Laboratories "DV-155-J E327568".

Standard motors are in conformity to Euro - Norms, on request insulations conform to Underwriter Registration E.I.S. "DV-155-J E327568" are available.

LGB si riserva il diritto di apportare modifiche tecniche in qualsiasi momento e senza preavviso.  
LGB reserves the right to make technical changes at any time without notice.



Potenza motore  
Motor power **HP 2.16 kW 1.60**

Tensione (V)  
Tension **230 / 230-400**

Frequenza (Hz)  
Frequency **50**

Corrente assorbita (A)  
Power consumption **7.2 / 6.10 - 2.94**

RPM **2800**

Condensatore (µF)  
Capacitor **25**

Protezione termica (°C)  
Thermal Overload **160°C**

Classe isolamento  
Insulation class **F**

Grado protezione (IP)  
Protection class **X4**

Servizio  
Duty **S1**

Peso (kg)  
Weight **11.1**