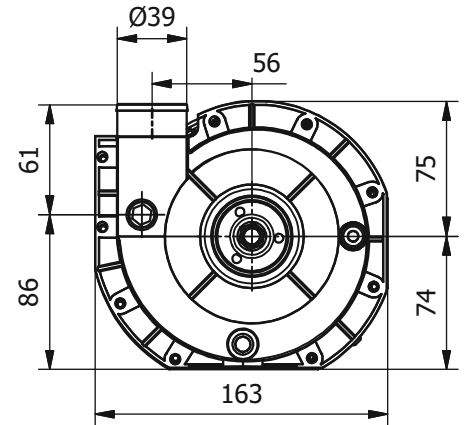
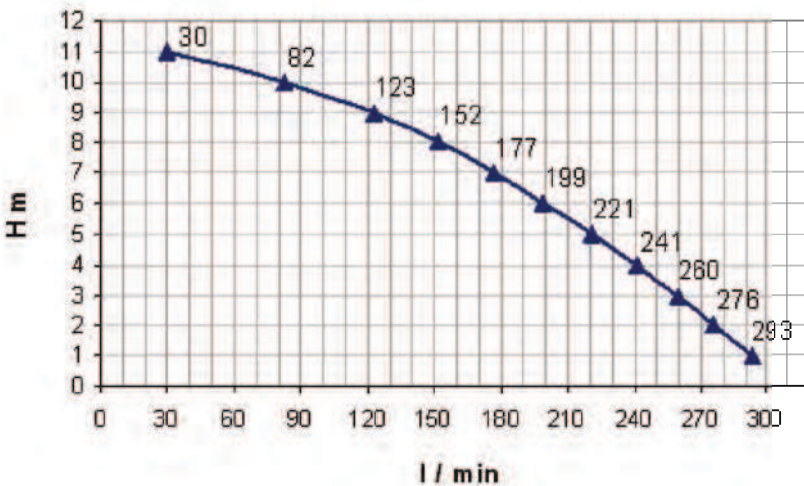
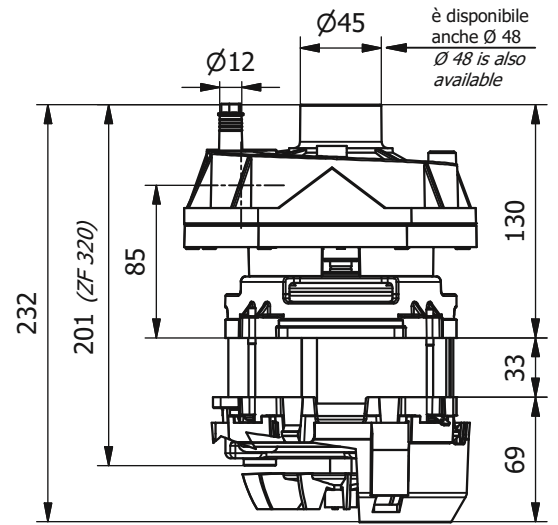
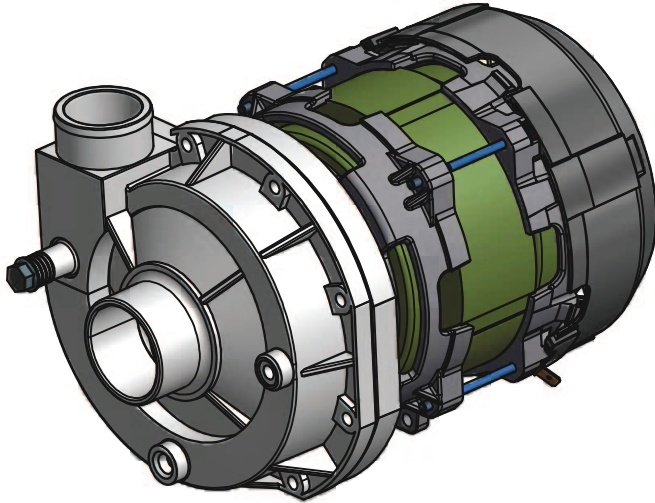




ZF 320V

kW **0.67** Hm **11.5 max**
 HP **0.90** L/1' **311 max**



Potenza motore Motor power	HP 0.90	kW 0.67
-------------------------------	----------------	----------------

Tensione Tension (V)	230
-------------------------	------------

Frequenza Frequency (Hz)	50
-----------------------------	-----------

Corrente assorbita Power consumption (A)	2.9
---	------------

RPM	2800
-----	-------------

Condensatore Capacitor (µF)	12.5
--------------------------------	-------------

Protezione termica Thermal Overload (°C)	160°C
---	--------------

Classe isolamento Insulation class	F
---------------------------------------	----------

Grado protezione Protection class (IP)	X0
---	-----------

Servizio Duty	S1
------------------	-----------

Peso Weight (kg)	5.7
---------------------	------------

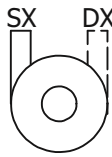
Materiali idraulica Wet end materials

Corpo Pompa Pump Body	PP 30 GF
--------------------------	-----------------

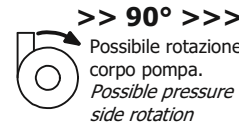
Girante Impeller	PP 30 GF
---------------------	-----------------

Albero Motore Motor Shaft	AISI 416
------------------------------	-----------------

Tenuta Meccanica Mechanical Seal	GRAFITE/CERAMICA CARBON/CERAMIC
-------------------------------------	--



Sono disponibili pompe sia con mandata a SX che a DX. Pumps with SX (left) or DX (right) pressure sides are available.



>> 90° >>>
 Possibile rotazione corpo pompa. Possible pressure side rotation

I motori standard sono conformi alle norme europee vigenti, su richiesta l'isolamento potrà essere conforme alla registrazione Underwriter Laboratories "DV-155-J E327568".

Standard motors are in conformity to Euro - Norms, on request insulations conform to Underwriter Registration E.I.S. "DV-155-J E327568" are available.

LGB si riserva il diritto di apportare modifiche tecniche in qualsiasi momento e senza preavviso. LGB reserves the right to make technical changes at any time without notice.