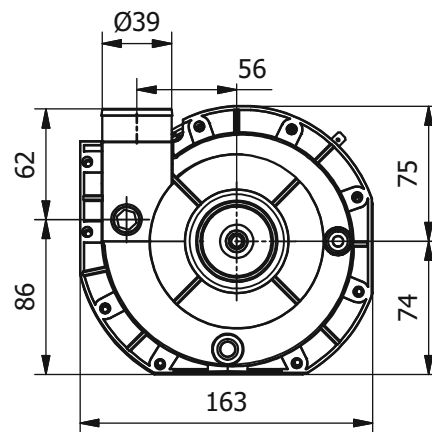
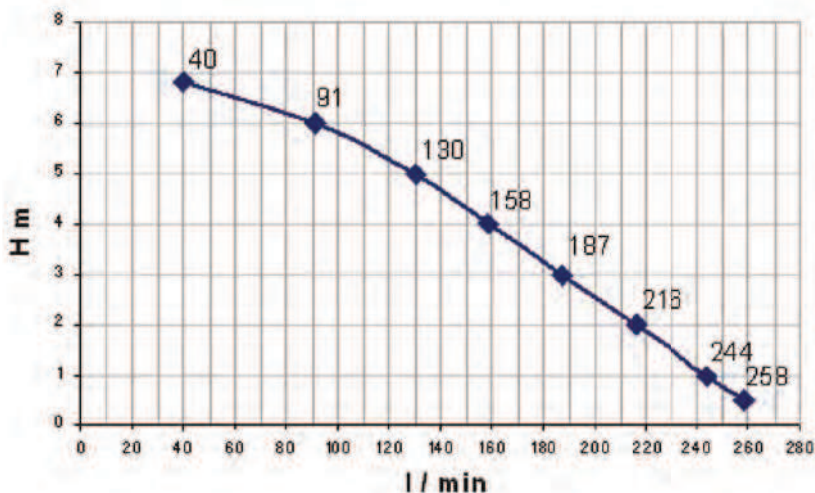
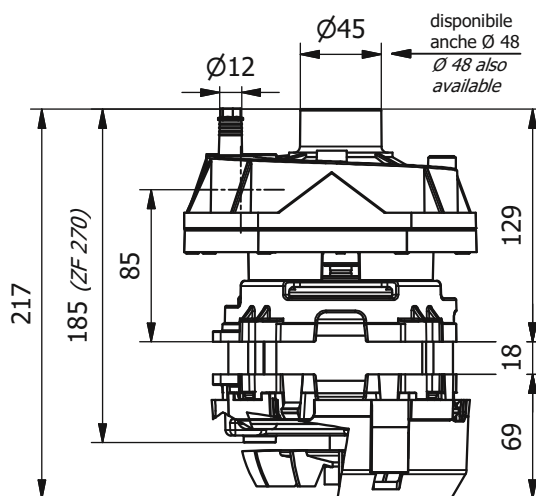
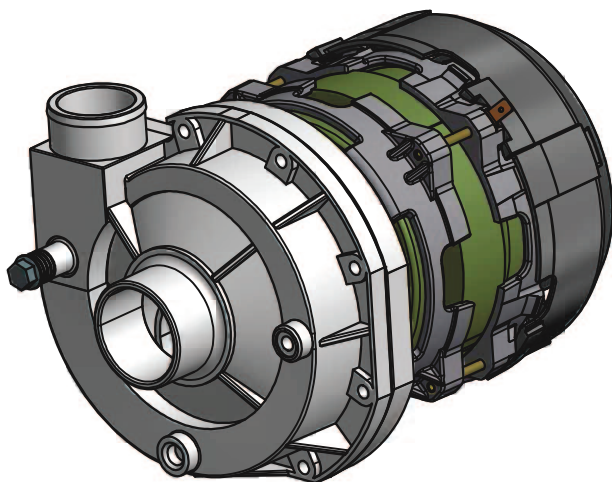




ZF 270V

kW 0.38 Hm 7 max
HP 0.51 L/1' 266 max



Potenza motore **HP 0.51 kW 0.38**

Tensione (V)

Frequenza (Hz) **50**

Corrente assorbita (A) **1.69**

RPM **2800**

Condensatore (µF) **10**

Protezione termica (°C) **160°C**

Classe isolamento **F**

Grado protezione (IP) **X0**

Servizio **S1**

Peso (kg) **5.5**

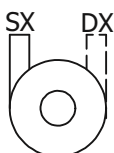
Materiali idraulica Wet end materials

Corpo Pompa **PP 30 GF**

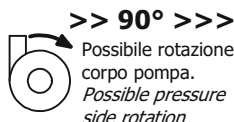
Girante **PP 30 GF**

Albero Motore **AISI 416**

Tenuta Meccanica **GRAFITE/CERAMICA
CARBON/CERAMIC**



Sono disponibili pompe sia con mandata a SX che a DX. Pumps with SX (left) or DX (right) pressure sides are available.



>> 90° >>>
Possibile rotazione corpo pompa. Possible pressure side rotation

I motori standard sono conformi alle norme europee vigenti, su richiesta l'isolamento potrà essere conforme alla registrazione Underwriter Laboratories "DV-155-J E327568".

Standard motors are in conformity to Euro - Norms, on request insulations conform to Underwriter Registration E.I.S. "DV-155-J E327568" are available.

LGB si riserva il diritto di apportare modifiche tecniche in qualsiasi momento e senza preavviso. LGB reserves the right to make technical changes at any time without notice.