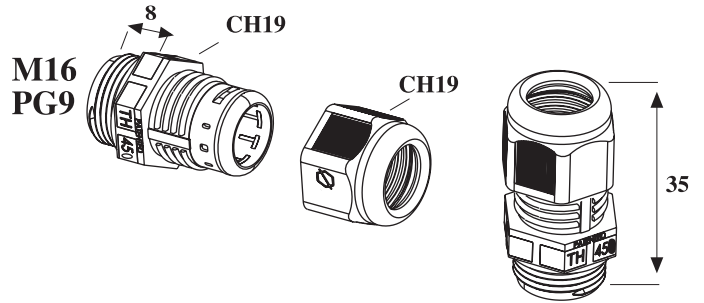




# TH450 PATENTED

PRESSACAVO IP68 IN BI-MATERIALE. M16-PG9  
IP68 PROTECTION CO-MOULDED CABLE GLAND. M16-PG9

TH450



CE RoHS

Dimensioni in millimetri. *Dimensions shown in millimetres.*

## Dati generali *General data*

### Dati tecnici *Technical data*

Filettatura	M16 - PG9	<i>Thread</i>
Diametro cavo min-max	4.0 mm - 9.5 mm	<i>Cable diameter min-max</i>
Grado di protezione (IP)	IP68 5 bar (50 m / 1 h)	<i>Degree of protection (IP)</i>
Temperatura di funzionamento	-40°C to +125°C	<i>Operating temperature</i>

### Materie prime *Raw materials*

Corpo pressacavo	PA66 UL94 V0/V2 GWT 850°C nero <i>black</i> - grigio <i>grey</i> RAL7035	<i>Cable gland body</i>
Dadi	PA66 GF UL94 V0 GWT 960°C nero <i>black</i> - grigio <i>grey</i> RAL7035	<i>Lock nuts</i>
Guarnizioni co-stampate	TPE grigio <i>grey</i> RAL7001	<i>Co-moulded seals</i>

### Norme *Standards*

EN50262:1998+ A1:2001 +A1:2004

**Note:** (1) Solo versioni M16. *Only M16 versions.*

Eventuali modifiche e migliorie sui dati tecnici o sul prodotto potranno essere effettuate senza preavviso.  
*All technical data or other eventual product modifications and improvements can be carried out without notice.*

# TH450 PATENTED

PRESSACAVO IP68 IN BI-MATERIALE. M16-PG9  
IP68 PROTECTION CO-MOULDED CABLE GLAND. M16-PG9

TH450

## Codice Order number

versione version	Ø min-max cavo Ø min-max cable	colore colour	pz/imb pcs/box	codice order number
	4.0 mm - 7.5 mm	nero <i>black</i>	500	THA.450.A0A
		grigio <i>grey</i> RAL 7035	500	THA.450.A0E
	7.5 mm - 9.5 mm	nero <i>black</i>	500	THA.450.B0A
		grigio <i>grey</i> RAL 7035	500	THA.450.B0E
	4.0 mm - 7.5 mm	nero <i>black</i>	500	THA.450.A1A
		grigio <i>grey</i> RAL 7035	500	THA.450.A1E
	7.5 mm - 9.5 mm	nero <i>black</i>	500	THA.450.B1A
		grigio <i>grey</i> RAL 7035	500	THA.450.B1E

## Varianti Options

**Colore Colour** Contatta il Servizio Clienti per maggiori informazioni. *Contact our Customer Service for availability.*

versione version	codice order number
<input type="checkbox"/> altri colori <i>other colours</i>	THA.450.XXA.CX

### Kit di fornitura *Purchasing kit*

versione version	misure imballaggio box dimensions	contenuto contents	pz/imb pcs/box	codice order number
kit non assemblato <i>unassembled kit</i>	C02 (400x160x205 mm)		500	THA.450.XXX
kit imbustato <i>retail pack kit</i> Consulta il catalogo Rivenditori. <i>See the Retailers catalogue.</i>	--		--	THA.450.XXX.R
versione speciale <i>custom version</i>	*	*	*	THA.450.XXX.K

**Note:** Per maggiori informazioni sugli accessori consulta pagina 342. Per maggiori informazioni sulle istruzioni di assemblaggio consulta [www.techno.it](http://www.techno.it).  
*For more information about accessories see page 342. For more information about assembling instructions see [www.techno.it](http://www.techno.it).*

**\* Sono possibili personalizzazioni di prodotto e progetti su richieste specifiche. Contatta il Servizio Clienti.**  
*Personalization and new custom products are possible. Please contact our Customer Service.*

Eventuali modifiche e migliorie sui dati tecnici o sul prodotto potranno essere effettuate senza preavviso.  
*All technical data or other eventual product modifications and improvements can be carried out without notice.*