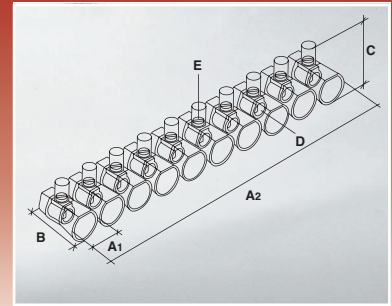
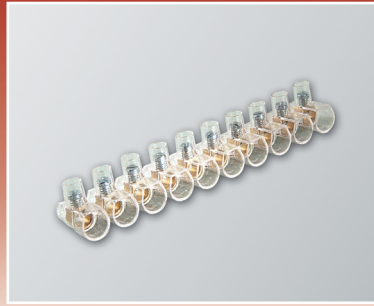
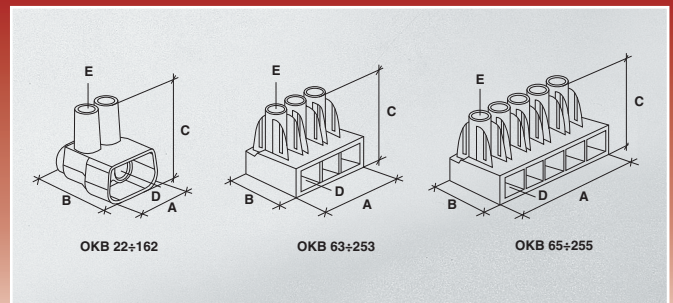


Serie OKB

Morsetti in policarbonato trasparente autoestinguente UL94 V2, omologati per temperatura di esercizio di 85°C.
Terminal blocks in transparent polycarbonate self-extinguishing UL94 V2, approved for working temperature of 85 °C.



Articolo Item	OKB 15	OKB 25	OKB 40	OKB 60	OKB 100	OKB 160	OKB 250	OKB 350	
Poli / Codice Poles / Code	10-58009.07	10-58010.07	10-58011.07	10-58012.07	10-58013.07	5-58014.07	1-58015.07	1-58016.07	
Polo in confez. indust. - Codice Pole in indust. packing - Code	58059.07	58060.07	58061.07	58062.07	58063.07				
Sezione conduttori Wire section	1,5 1 0,75	2,5 1,5 1	4 2,5 1,5	6 4 2,5	10 6 4	16 10 6	25 16 10	35 25 16	
Cavi rigidi / Single cables	2 2-3 2-4	2 2-3 2-4	2 2-3 2-4	2 2-3 2-4	2 2-3 2-4	2 2-3 2-4	2 2-3 2-4	2 2-3 2-4	
Cavi flessibili / Stranded cables	2 2-3 2-4	2 2-3 2-4	2 2-3 2-4	2 2 2-4	- 2 2-3	2 2 2-3	2 2 2-3	2 2 2-3	
Lunghezza Length	A1 7 A2 94	10 110	11 115	12 137	14 158	100	22	24	
Larghezza Width	B mm	16	20	22	25	29	35	46	
Altezza Height	C mm	15	18	20	22	25	31	43	
Foro bussola (in OT58) Bush hole (in OT58)	D mm	3,3	4	4,5	6	7,7	9,5	14	
Vite (in acciaio zincato) Screw (in zinked steel)	E M	3	3,5	4	5	6	8	10	
Confezione/Imballo Packing/Box	n.	25/450	25/450	25/450	25/450	10/300	10/240	5/150	
1 Polo in confez. industr./Imballo Pole in industrial packing/Box	n.	1200/14400	800/9600	550/6600	350/4200	250/3000			
	CEI EN 60998-1 CEI EN 60998-2-1	1,5mm ² 17,5A 450V	2,5mm ² 24A 450V	4mm ² 32A 450V	6mm ² 41A 450V	10mm ² 57A 500V	16mm ² 76A 500V	25mm ² 101A 500V	35mm ² 135A 500V



Articolo Item	OKB 22	OKB 42	OKB 62	OKB 102	OKB 162	OKB 63	OKB 163	OKB 253	OKB 65	OKB 165	OKB 255
Codice Code	58018.07	58019.07	58020.07	58021.07	58022.07	58023.07	58024.07	58025.07	58026.07	58027.07	58028.07
Numero fori Number of holes	2	2	2	2	2	3	3	3	5	5	5
Sezione conduttori Wire section	1,5 1 0,75	6 4 2,5	16 10 6	25 16 10	35 25 16	6 4 2,5	16 10 6	25 16 10	6 4 2,5	16 10 6	25 16 10
Cavi rigidi/Single cables	2 2 4	2 2 4	2 2 2	2 2 2	2 2 2	3 3 6	3 3 3	3 3 6	5 5 10	5 5 10	5 5 10
Cavi flessibili/Stranded cables	2 2 4	2 2 4	2 2 4	2 2 4	2 2 4	3 3 6	3 3 6	3 3 6	5 5 10	5 5 10	5 5 10
Lunghezza Length	A mm	12	15	20	25	32	34	40	45	52	62
Larghezza Width	B mm	16	20	25	29	32	25	28	33	25	33
Altezza Height	C mm	15	19	25	27	31	23	27	30	23	30
Foro bussola (in OT58) Bush hole (in OT58)	D mm	3,2	4	6	7,5	9,5	4,5	6	7,5	4,5	7,5
Vite (in acciaio zincato) Screw (in zinked steel)	E M	3	3,5	5	7	8	4	5	6	4	6
Confezione/Imballo Packing/Box	n.	150/2700	20/600	20/600	10/300	5/150	10/300	5/150	10/300	5/150	5/150
	CEI EN 60998-1 CEI EN 60998-2-1	1,5mm ² 17,5A 450V	6mm ² 41A 450V	16mm ² 76A 500V	25mm ² 101A 500V	35mm ² 125A 500V	6mm ² 41A 450V	16mm ² 76A 500V	25mm ² 101A 500V	6mm ² 41A 450V	16mm ² 76A 500V