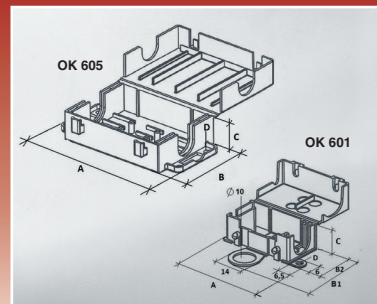


Serie

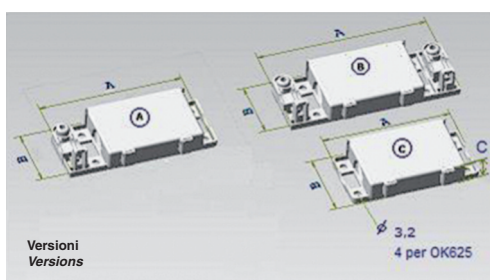
# Scatole di connessione a doppio isolamento

## Double insulation connection boxes

Scatole di connessione in polipropilene UL94V2 per temperatura di esercizio di 85°C per apparecchiature con isolamento in classe II.  
Connection boxes in polypropylene UL94V2 for working temperature of 85°C for appliances with insulation in class II.



Descrizione Description	Articolo Item	Articolo Item	Articolo Item	Articolo Item
Scatola di connessione Connection box	OK601	OK605	OK615	OK625
Numero poli Number of poles	2	2÷5	2÷5	2÷5
Codice Code	4635010			
Versioni: Versions:	<b>A</b> 1 serracavo - clamp	4640010÷4640710	4634010÷4634710	4631010÷4631710
	<b>B</b> 2 serracavi - clamps	4639010÷4639710	4636010÷4636710	4632010÷4632710
	<b>C</b> 0 serracavi - clamps	4638010÷4638710	4637010÷4637710	4633010÷4633710
Dimensioni: Dimensions:				
Lunghezza Length	<b>A</b> mm	50	<b>A</b> 85,5 <b>B</b> 95,3 <b>C</b> 76	<b>A</b> 105,8 <b>B</b> <b>C</b>
Larghezza Width	<b>B</b> mm	34	46	54,6
Altezza Height	<b>C</b> mm	13	17	19,5
Diametro fori di fissaggio Fixing holes diameter	<b>D</b> mm	3,6	3,2	3,2
Interasse fori di fissaggio Interaxis of the fixing holes	mm	13 x 44	21 x 68	26 x 83
Vite serracavo (in acciaio zincato) Clamp screw (white zinc plated steel)	<b>M</b>	3,5	3,5	3,5
Morsetti Terminal blocks	OK431/2 PLP F-BN	OK431/2÷5 PLP BN	OK433/2÷5 PLP BN	OK434/2÷5 PLP BN
Spine maschio-femmina Male-female plugs		OK431/2÷5 PLP SP BN	OK433/2÷5 PLP SP BN	OK434/2÷5 PLP SP BN
Materiale scatoletta e morsetto Material of box and terminal block	polipropilene UL94V2 polypropylene UL94V2	polipropilene UL94V2 polypropylene UL94V2	polipropilene UL94V2 polypropylene UL94V2	polipropilene UL94V2 polypropylene UL94V2
Materiale del passacavo L85 mm Material of the fairlead 85mm length	PVC nero UL94V0 PVC black UL94V0			
Colore Colour	bianco white	bianco white	bianco white	bianco white
Note Notes	fornibile assemblata can be supplied assembled	disponibili gommini seals available		
Temperatura di esercizio Working temperature	°C	85	85	85
Confezione Packing	400	200	300	300
	CEI EN 60988-1/2-1	1,5mm <sup>2</sup> 17,5A 450V	2,5mm <sup>2</sup> 24A 450V	4mm <sup>2</sup> 28A 450V
				10mm <sup>2</sup> 45A 450V



### Gommini - Seals

Per versioni e misure vedi pag.32  
For versions and dimensions see pag.32

**ATTENZIONE !**  
Introdurre il gommino passacavo con la parte piu' larga della scanalatura rivolta verso l'alto.

**ATTENTION !**  
Introduce the seal with the larger part of the groove upwards.