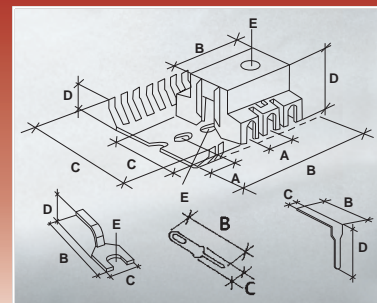


# Accessori e Marcature

## Accessories and Markings



Articolo Item	1. Marcatura Marking	2. Sottomorsettiere Wireholder	3. Coperchio Cover	4. Coperchio Cover	5. Forcella messa terra Earth contact	6. Pin per circuito stampato Pin for printed circuit	7. Pin per circuito stampato Pin for printed circuit	
Codice Code		45106.00	45112.02	45112.03	50920.31	25028.32	25033.32	
Materiale Material	inch. tampografico <i>tampographic ink</i>	PLP V2	PLP V2	PLP V2	OT 67	OT 67 stagnato <i>tinned</i>	Fe	
Numero poli Number of poles	n.	<b>24</b>	<b>2</b>	<b>3</b>				
Note caratteristiche Characteristic notes	L⊕N, LN⊕ ⊕NL, etc.	sezionabile <i>sectionable</i>	affiancabili <i>approachable</i>	affiancabili <i>approachable</i>				
per morsettiere: for terminal blocks:	tutte <i>all</i>	OK 431-432-433-434 OK 200-232-403	OK 432-433	OK 432-433	OK 431-432-433-434 OK 200CP-232	OK 431-432-433-434 OK 200-232	OK 431-432-433-434 OK 200-232	
per spine: for plugs:	tutte <i>all</i>	OK 431			OK 431-433-434	OK 431-433-434	OK 431-433-434	
Passo Pitch	A mm	<b>10</b>	<b>10</b>	<b>10</b>				
Lunghezza Length	B mm	235	22	32	25	10	14,5	
Larghezza Width	C mm	50	31,8	31,8	8,2	2,7	3	
Altezza Height	D mm	12	19	19	5	8		
Foro di fissaggio Fixing hole	E mm	∅ 3,5	∅ 6	∅ 6	∅ 3,9	∅ 1,8	∅ 1,2	
Spessore Thickness	mm	1,2	0,9	0,9	1	0,5	0,6	
Confezione Packing	n.	vedi morsettiere <i>see term. blocks</i>	150	1000	600	10000	vedi morsettiere <i>see term. blocks</i>	vedi morsettiere <i>see term. blocks</i>