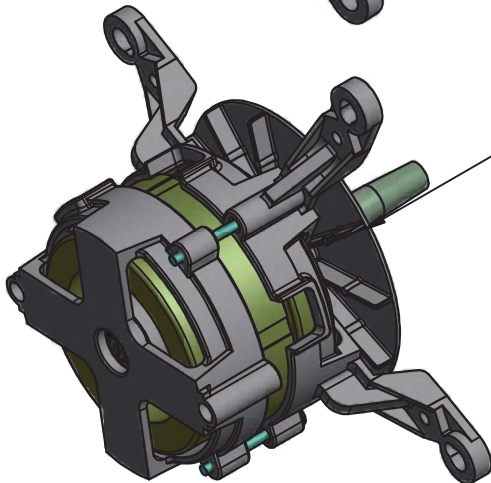
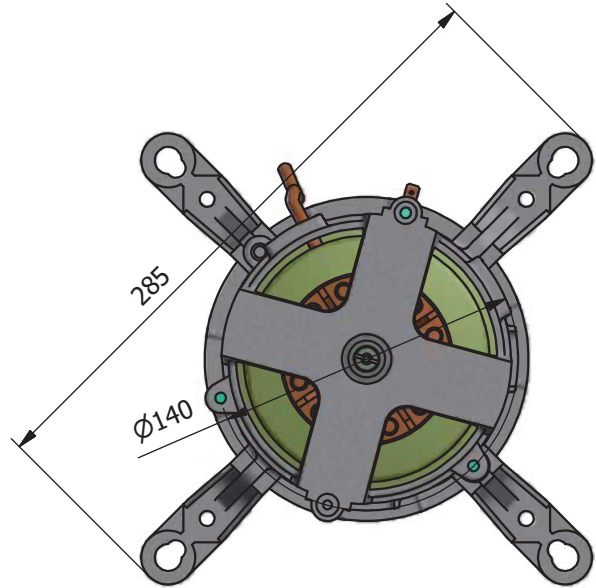
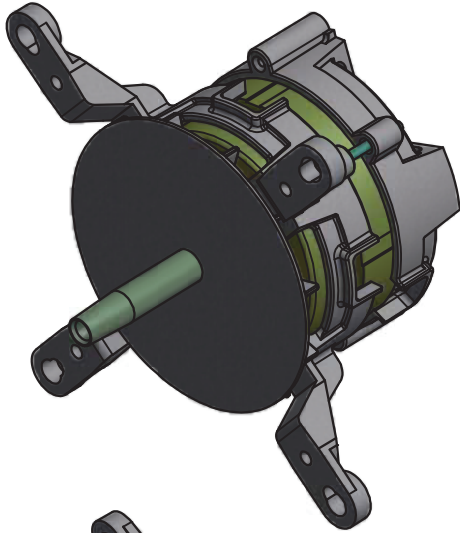


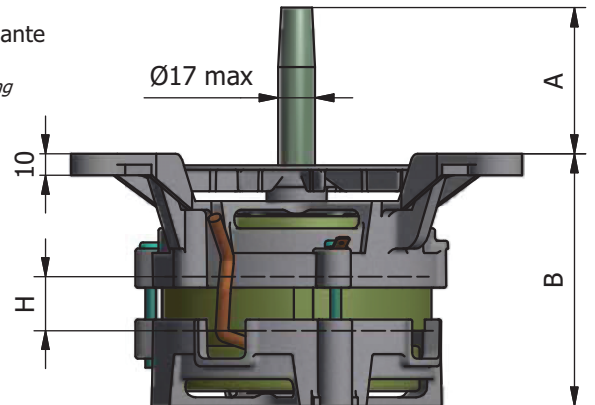


# MFR80

Potenze indicative disponibili da P1 160W / P2 80W fino a P1 600W / P2 370W  
 Available indicative performance P1 160W / P2 80W up to P1 600W / P2 370W



Diffusore ventilante  
 in alluminio  
 aluminum ventilating  
 diffuser



(1) **ALBERO**  
**Motor shaft**

Il materiale, la geometria e la quota "A" vengono forniti su specifica del cliente, con esclusione della quota "Ø max" riportata sul disegno.

The material, the design and dimension "A" are supplied according to customer's specification, excluding shown "Ø max" quote.

(2) **Dimensioni standard "H"--"B"**  
**Standard dimensions "H"--"B"**

H=25 --- B = 117  
 H=40 --- B = 132  
 H=60 --- B = 152

Altre dimensioni disponibili per applicazioni speciali.  
 Different dimensions for special applications available.

(3) **SISTEMA DI ISOLAMENTO**  
**Insulation system**

L'esecuzione standard degli avvolgimenti del motore è conforme alle EN vigenti.  
 The standard assembly of motor wiring is conform with current Euro Norm.

A richiesta i motori possono essere forniti conformi alla E.I.S. - Underwriter Registration nr. DV-155-J E327568  
 On request motors are available conform with E.I.S. Underwriter Registration nr. DV-155-J E327568

