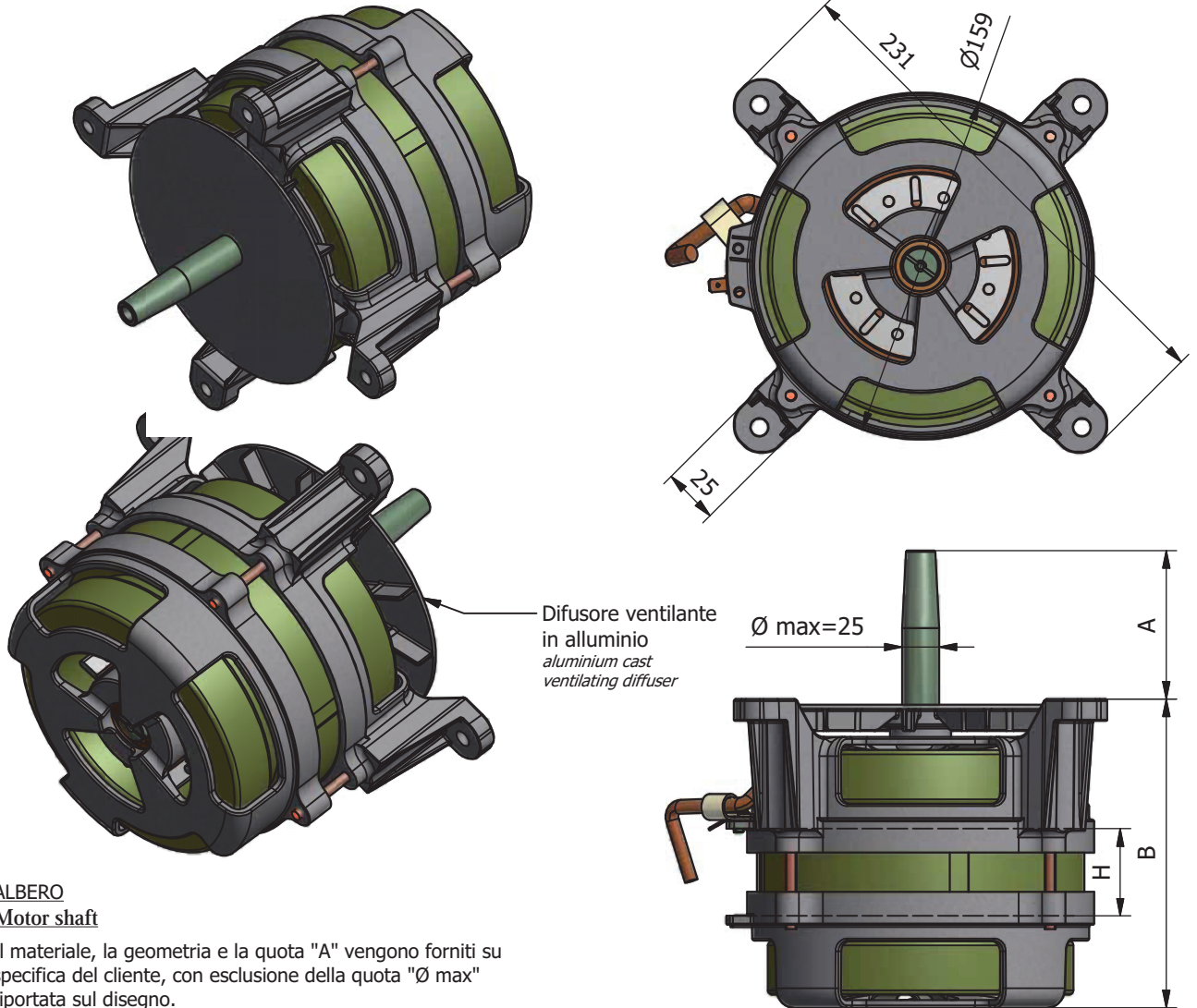




MFR100R

Potenze indicative disponibili da P1 170W / P2 220W fino a P1 750W / P2 580W
Available indicative performance P1 170W / P2 220W up to P1 750W / P2 580W



(1) **ALBERO**
Motor shaft

Il materiale, la geometria e la quota "A" vengono forniti su specifica del cliente, con esclusione della quota "Ø max" riportata sul disegno.

The material, the design and dimension "A" are supplied according to customer's specification, excluding shown "Ø max" quote.

(2) Dimensioni standard "H"--"B"
Standard dimensions "H"--"B"

H=25 --- B = 127

H=30 --- B = 132

H=40 --- B = 142

Altre dimensioni disponibili per applicazioni speciali.

Different dimensions for special applications available.

(3) SISTEMA DI ISOLAMENTO
Insulation system

L'esecuzione standard degli avvolgimenti del motore è conforme alle EN vigenti.

The standard assembly of motor wiring is conform with current Euro Norm.

A richiesta i motori possono essere forniti conformi alla E.I.S. - Underwriter Registration nr. DV-155-J E327568
On request motors are available conform with E.I.S. Underwriter Registration nr. DV-155-J E327568

