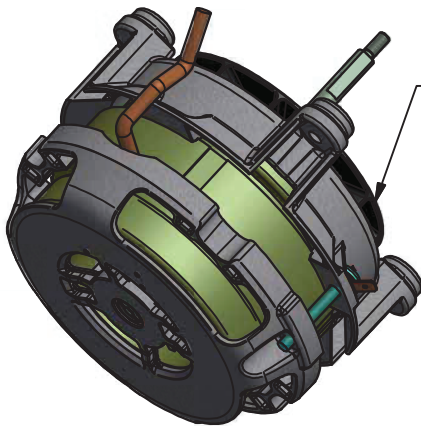
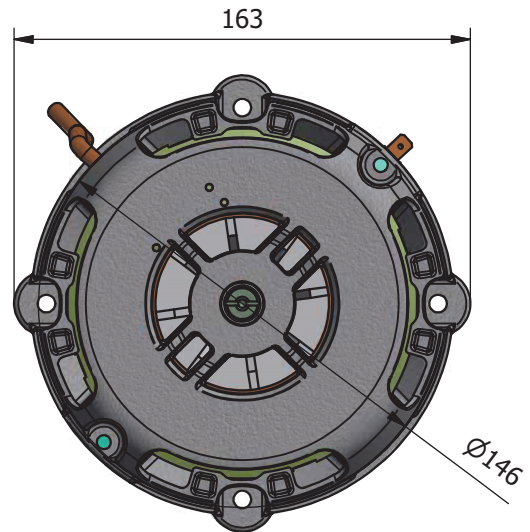
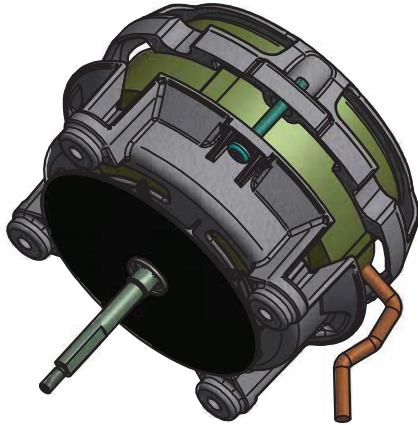


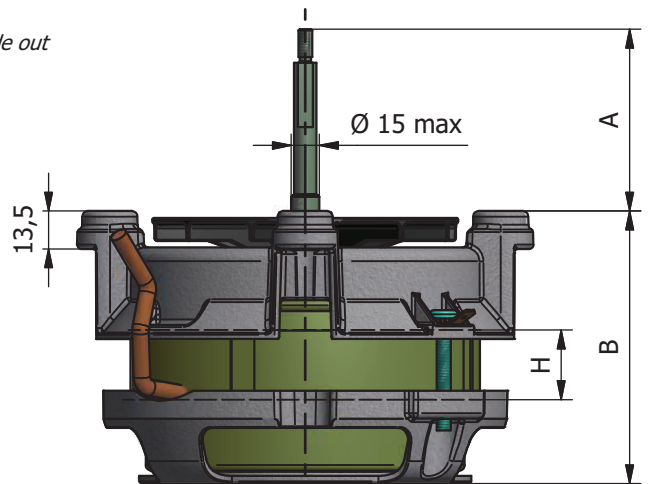


MFA80-VA

Potenze indicative disponibili da P1 240W / P2 130W fino a P1 550W / P2 340W
 Available indicative performance P1 240W / P2 130W up to P1 550W / P2 130W



Ventilazione di raffreddamento
 in PA66 30GF
*ventilating difuser made out
 of PA66 30GF*



(1) **ALBERO**
Motor shaft

Il materiale, la geometria e la quota "A" vengono forniti su

specifica del cliente, con esclusione della quota "Ø max" riportata sul disegno.

The material, the design and dimension "A" are supplied according to customer's specification, excluding shown "Ø max" quote.

(2) **Dimensioni standard "H"--"B"**
Standard dimensions "H"--"B"

H=25 --- B = 98

H=30 --- B = 103

H=40 --- B = 113

Altre dimensioni disponibili per applicazioni speciali.

Different dimensions for special applications available.

(3) **SISTEMA DI ISOLAMENTO**
Insulation system

L'esecuzione standard degli avvolgimenti del motore è conforme alle EN vigenti.

The standard assembly of motor wiring is conform with current Euro Norm.

A richiesta i motori possono essere forniti conformi alla E.I.S. - Underwriter Registration nr. DV-155-J E327568

On request motors are available conform with

E.I.S. Underwriter Registration nr. DV-155-J E327568

