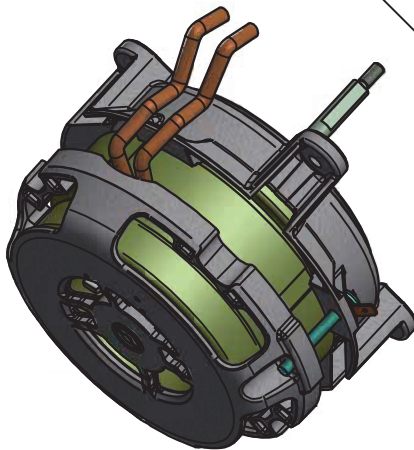
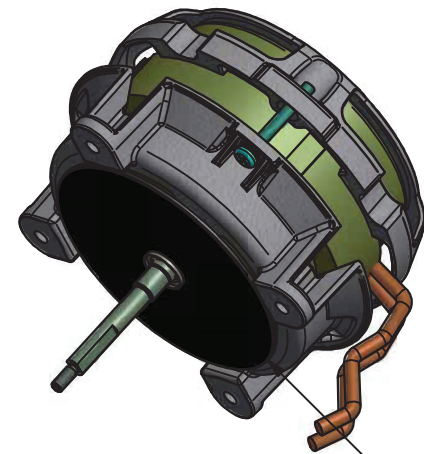




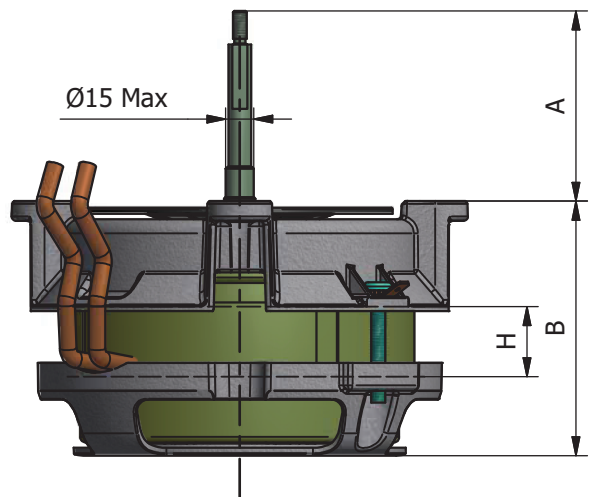
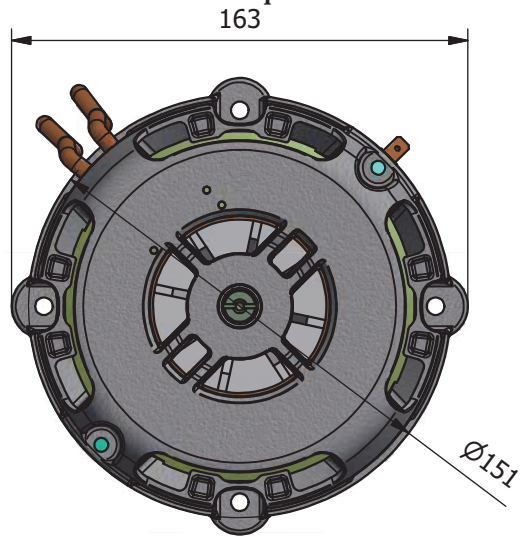
MFA80

Potenze indicative disponibili da P1 170W / P2 80W fino a P1 390W / P2 170W

Available indicative performance P1 170W / P2 80W up to P1 390W / P2 170W



Disco diffusore in PA66 30GF
diffusor made out of PA66 30GF



(1) **ALBERO**
Motor shaft

Il materiale, la geometria e la quota "A" vengono forniti su specifica del cliente, con esclusione della quota "Ø max" riportata sul disegno.

The material, the design and dimension "A" are supplied according to customer's specification, excluding shown "Ø max" quote.

(2) **Dimensioni standard "H"--"B"**
Standard dimensions "H"--"B"

- H=25 --- B= 91
- H=30 --- B= 96
- H=40 --- B=106

Altre dimensioni disponibili per applicazioni speciali.
Different dimensions for special applications available.

(3) **SISTEMA DI ISOLAMENTO**
Insulation system

L'esecuzione standard degli avvolgimenti del motore è conforme alle EN vigenti.

The standard assembly of motor wiring is conform with current Euro Norm.

A richiesta i motori possono essere forniti conformi alla E.I.S. - Underwriter Registration nr. DV-155-J E327568
On request motors are available conform with E.I.S. Underwriter Registration nr. DV-155-J E327568

