

CMA-F

3,81 mm
2÷24

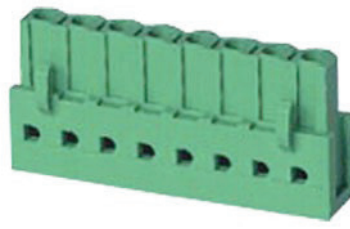
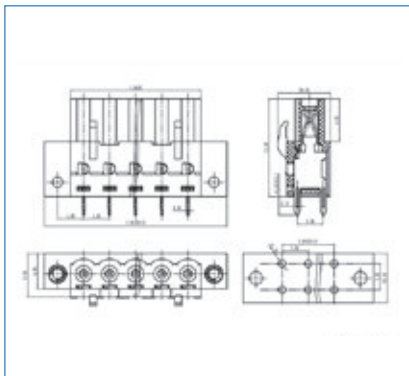
PA66, UL 94V0

250V
10A

-40°C + 105°C

--

GN(green)
BK (nero - black) / GY (grigio chiaro/light grey)



CMA

5 mm	5,08 mm
2÷24	

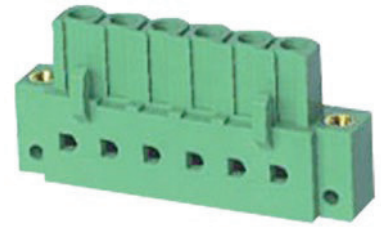
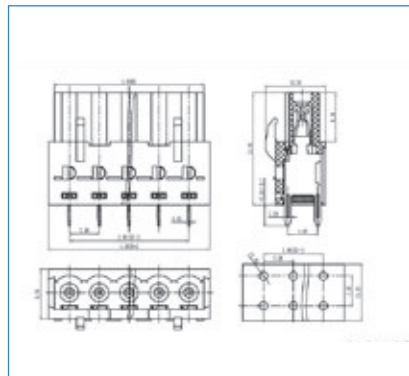
PA66, UL 94V0

450V
20A

-40°C + 105°C

--

GN(green)
BK (nero - black) / GY (grigio chiaro/light grey)



CMA-F

5 mm	5,08 mm
2÷22	

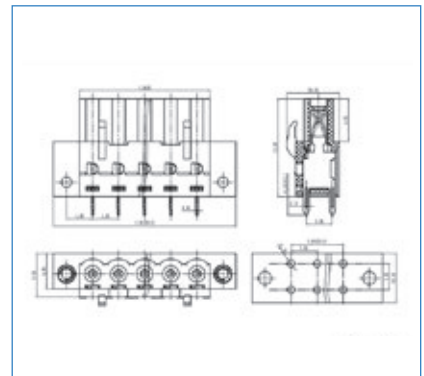
PA66, UL 94V0

450V
20A

-40°C + 105°C

--

GN(green)
BK (nero - black) / GY (grigio chiaro/light grey)



CMA02-3.81-F	CMA02-5	CMA02-5.08	CMA02-5-F	CMA02-5.08-F
CMA03-3.81-F	CMA03-5	CMA03-5.08	CMA03-5-F	CMA03-5.08-F
CMA04-3.81-F	CMA04-5	CMA04-5.08	CMA04-5-F	CMA04-5.08-F
CMA05-3.81-F	CMA05-5	CMA05-5.08	CMA05-5-F	CMA05-5.08-F
CMA06-3.81-F	CMA06-5	CMA06-5.08	CMA06-5-F	CMA06-5.08-F
CMA07-3.81-F	CMA07-5	CMA07-5.08	CMA07-5-F	CMA07-5.08-F
CMA08-3.81-F	CMA08-5	CMA08-5.08	CMA08-5-F	CMA08-5.08-F
CMA09-3.81-F	CMA09-5	CMA09-5.08	CMA09-5-F	CMA09-5.08-F
CMA10-3.81-F	CMA10-5	CMA10-5.08	CMA10-5-F	CMA10-5.08-F
CMA11-3.81-F	CMA11-5	CMA11-5.08	CMA11-5-F	CMA11-5.08-F
CMA12-3.81-F	CMA12-5	CMA12-5.08	CMA12-5-F	CMA12-5.08-F
CMA13-3.81-F	CMA13-5	CMA13-5.08	CMA13-5-F	CMA13-5.08-F
CMA14-3.81-F	CMA14-5	CMA14-5.08	CMA14-5-F	CMA14-5.08-F
CMA15-3.81-F	CMA15-5	CMA15-5.08	CMA15-5-F	CMA15-5.08-F
CMA16-3.81-F	CMA16-5	CMA16-5.08	CMA16-5-F	CMA16-5.08-F
CMA17-3.81-F	CMA17-5	CMA17-5.08	CMA17-5-F	CMA17-5.08-F
CMA18-3.81-F	CMA18-5	CMA18-5.08	CMA18-5-F	CMA18-5.08-F
CMA19-3.81-F	CMA19-5	CMA19-5.08	CMA19-5-F	CMA19-5.08-F
CMA20-3.81-F	CMA20-5	CMA20-5.08	CMA20-5-F	CMA20-5.08-F
CMA21-3.81-F	CMA21-5	CMA21-5.08	CMA21-5-F	CMA21-5.08-F
CMA22-3.81-F	CMA22-5	CMA22-5.08	CMA22-5-F	CMA22-5.08-F
	CMA23-5	CMA23-5.08		
	CMA24-5	CMA24-5.08		